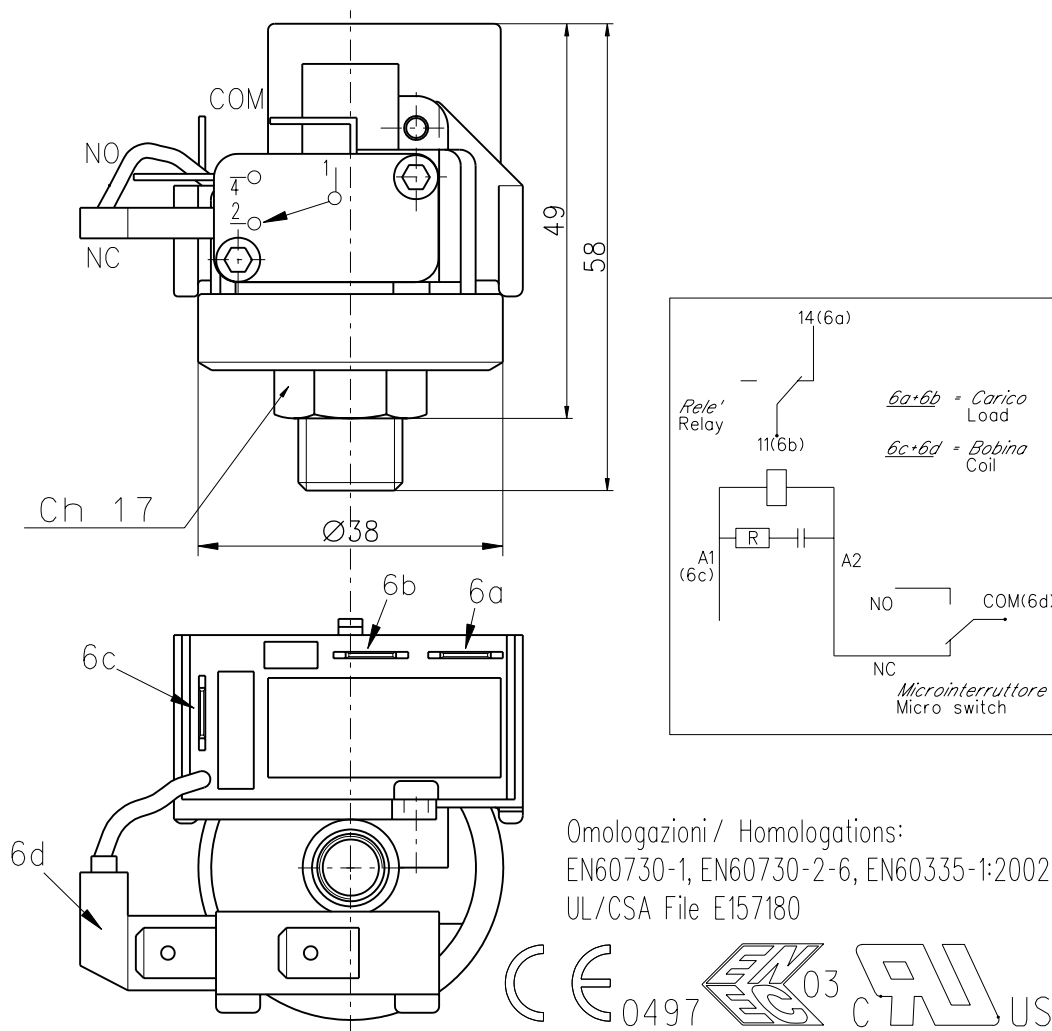


DATI TECNICI PRESSOSTATO "XP700"

TECHNICAL DATA PRESSURESWITCH "XP700"



Omologazioni / Homologations:
EN60730-1, EN60730-2-6, EN60335-1:2002
UL/CSA File E157180



MODELLO TYPE	CAMPO DIREGOLAZIONE SETTING INTERVAL	PRESS. PROVA TEST PRESSURE	DIFFERENZIALE FISSO FIX DIFFERENTIAL
XP700	0,2 ÷ 1,2 bar	4 bar	0,2+/-0,1 bar
	1 ÷ 2,5 bar	5 bar	0,2+/-0,1 bar
	1,5 ÷ 4 bar	6 bar	0,25+/-0,15 bar
	2 ÷ 6 bar	8 bar	0,3+/-0,15 bar
	4 ÷ 9 bar*	10 bar	0,4+/-0,2 bar

*= No per mercato UL
Not for UL market

CARATTERISTICHE COSTRUTTIVE

ATTACCO AL PROCESSO - ottone da 1/8 e 1/4 ISO7/ISO228
CALOTTA - tecnopolimero (PPS-PA)
MEMBRANA E TENUTA - AISI 316 e silicone
GRADO DI PROTEZIONE - IP00
INTERVENTO ELETTRICO - microinterruttore in aria
SPDT e SPST-NC 16(4)A-250Vac μ
SPDT 0,1(0,05)A-250Vac μ
UL/CSA - SPDT 15A-125Vac μ
INTERVENTO ELETTRICO - rel* 16A/250Vac - 15A/125Vac
ALIMENTAZIONE BOBINA - 230Vac - 110Vac
CONNESSIONE ELETTRICA - terminali da 6,3x0,8
TEMPERATURA AMBIENTE - 85°C
PRESSIONE DISCOPIO - maggiore di 25bar
FLUIDO DA CONTROLLARE - aria/acqua/vapore max 155°C
DERIVA TERMICA - 0,04 bar ogni 10°C rispetto alla temperatura di 20°C

CONSTRUCTION FEATURES

PRESSURE CONNECTION - brass 1/8 and 1/4 ISO7/ISO228
MAIN BODY - tecnopolymer (PPS-PA)
MEMBRANE AND SEALING - AISI 316 and silicon
PROTECTION DEGREE - IP00
ELECTRIC INTERVENTION - air microswitch
SPDT and SPST-NC 16(4)A-250Vac μ
SPDT 0,1(0,05)A-250Vac μ
UL/CSA - SPDT 15A-125Vac μ
ELECTRIC INTERVENTION - relay 16A/250Vac - 15A/125Vac
COIL INPUT VOLTAGE - 230Vac - 110Vac
ELECTRIC CONNECTION - terminal 6,3x0,8
ADMITTED TEMPERATURE - 85°C
BURST PRESSURE - higher than 25 bar
THERMIC DRIFT - 0,04 bar for 10°C with respect to temperature of +20°C